

Panel PCs / Monitore - Desktop PCAP Multitouch

- Schlankes Metallgehäuse in RAL 7016
- Entspiegelte Coverscheibe (Gloss 85)
- PCAP Sensor (Multitouch mit bis zu 10-Finger-Bedienung)
- LED Display mit erweitertem Blickwinkel, hohem Kontrast, hoher Farbgenauigkeit
- **Panel PCs mit lüfterlosem Prozessor:** Intel® Core™ i3; optional: i5 / Intel® Haswell / Bay-Trail
- Langzeitverfügbarkeit



Beschreibung

Die robusten Panel PCs und Monitore der „SlimLine“ wurden speziell für einen Einsatz im industriellen Bereich entwickelt und werden unter Verwendung hochwertiger Komponenten in Deutschland gefertigt.

Die Coverscheibe ist einseitig chemisch entspiegelt, im Randbereich hinterdruckt und kann individuell mit z.B. Ihrem Logo versehen werden.

Die Hardware befindet sich auf dem neuesten Stand der Technik und bietet genügend Spielraum für eine Vielzahl industrieller Applikationen.

Anpassungen nach Kundenwunsch können in Abhängigkeit vom Auftragsvolumen jederzeit vorgenommen werden.



Applikationen

- Maschinenbau und Anlagenbau
- Industrie & Automation
- Sicherheitstechnik
- Lager & Logistik
- Surveillance
- Medizin



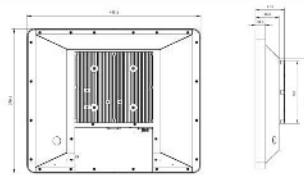
Panel PCs / Monitore - Desktop PCAP Multitouch

Inhaltsverzeichnis

Spezifikation Panel PCs
→ Seite 3

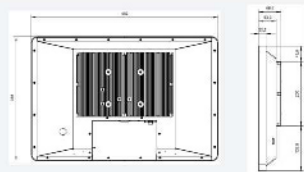


Maßzeichnung 19" Panel PC
→ Seite 4



(B) 445.3 x (H) 370.1 x (T) 81.9mm

Maßzeichnung 24" Panel PC
→ Seite 5

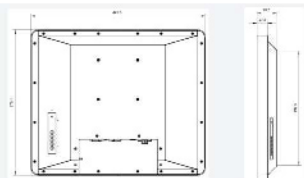


(B) 582.0 x (H) 388.0 x (T) 68.9mm

Spezifikation Monitor
→ Seite 6

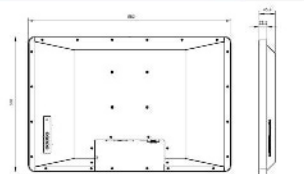


Maßzeichnung 19" Monitor
→ Seite 7



(B) 445.3 x (H) 370.1 x (T) 50.7mm

Maßzeichnung 24" Monitor
→ Seite 8



(B) 582.0 x (H) 388.0 x (T) 45.7mm

Zubehör
→ Seite 9

Betriebssystem, Standfuß, externes Netzteil



Panel PC in Desktop-Ausführung

PCAP Multitouch

Spezifikation

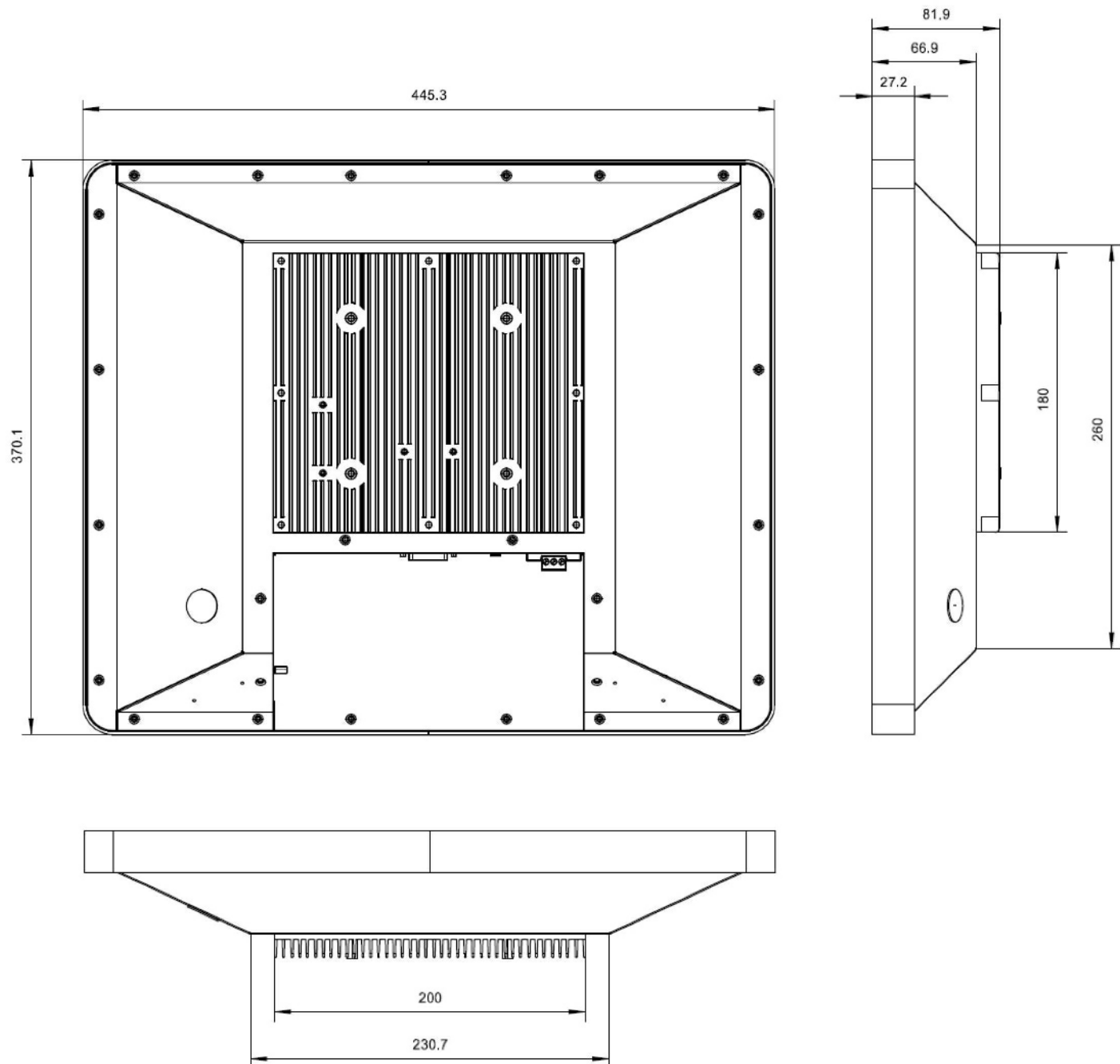
Gehäuse	Metallgehäuse in RAL 7016 mit umlaufenden Rahmen (Band) in Duraxal Classic 01, ON/OFF Taster mit LED Statusleuchte (gün), integrierte Lautsprecher	
Schutzscheibe	Glasscheibe einseitig chemisch entspiegelt, Gloss 85, im Randbereich in RAL 9005 hinterdruckt	
Touchscreen	PCAP Sensor mit bis zu 10-Finger-Bedienung (auch mit leichten Handschuhen)	
System		
CPU	Intel® Core™ i5-3210 M (3M Cache, 2.50GHz), lüfterlos	
Chipset	Intel® QM77 Express Chipset	
Arbeitsspeicher	4 GB DDRIII SO-DIMM	
Storage	128 GB SSD, mSATA	
Anschlüsse I/O	4 x USB 3.0, 2 x RJ-45 (LAN), 2 x HDMI, 1 x DVI	
Display		
Technologie	erweiterter Blickwinkel, hoher Kontrast, farbechte Darstellung (z.B. IPS / MVA)	
Diagonale / Format	19" / 5 : 4	24" / 16 : 10
Auflösung	1280 x 1024	1920 x 1200
Sichtwinkel (H/V)	H/V 178° / 178°	H/V 178° / 178°
Helligkeit	300 cd/m ²	300 cd/m ²
Kontrast	1000 : 1	1000 : 1
LED life time	min. 50.000 Betriebsstunden	min. 30.000 Betriebsstunden
Betriebsspannung	90-264V AC	
Außenmaß	(B) 445.3 x (H) 370.1 x (T) 81.9mm → s. Seite 4	(B) 582.0 x (H) 388.0 x (T) 68.9mm → s. Seite 5
Befestigung (via)	VESA 100	
Gewicht	~ 10 kg (netto)	~ 11 kg (netto)
Arbeitsumgebung		
Temperaturbereich	Betrieb	0° bis +50° C
	Lager	-20° bis +60° C
relative Luftfeuchte	Betrieb	10% ~ 90%
	Lager	10% ~ 90%
Optionen	auf Anfrage!	
Design	Kundenspezifisches Design mit Logo-Druck	
Front	Nur Coverscheibe (ohne PCAP)	
CPU	Intel® Core™ i5-3210M (3M Cache, 2.50 GHz), lüfterlos	
	Intel® Core™ i5-4300U SoC, 1.9GHz - 2.9GHz, Dual-Core 15W TDP (Haswell ULT) , lüfterlos	
	Intel® Bay Trail-M N2930 SoC Processor (QC, 1.83G), lüfterlos	
Betriebsspannung	18-36V DC	



Panel PC in Desktop-Ausführung

PCAP Multitouch

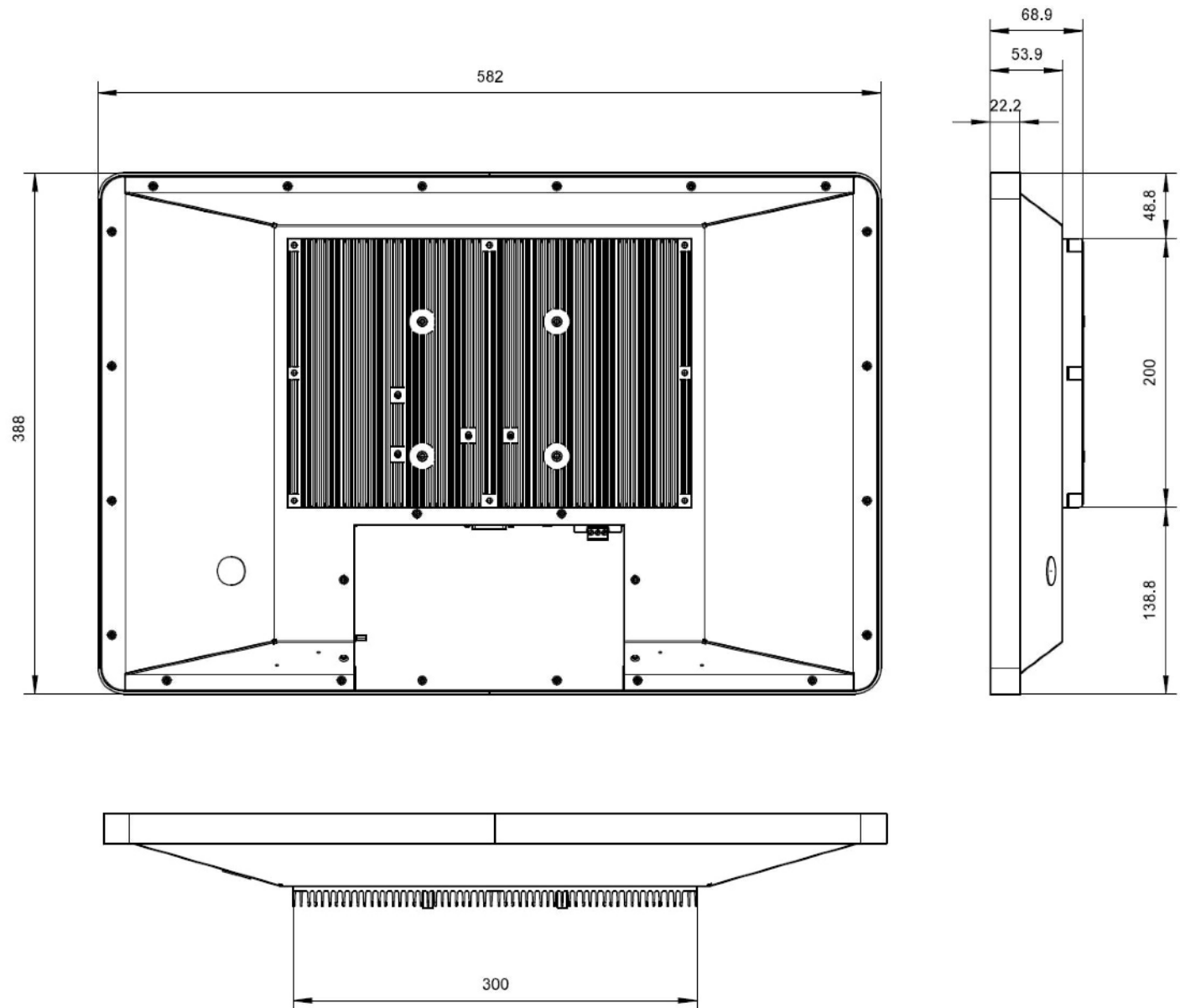
Maßzeichnung 19"



Panel PC in Desktop-Ausführung

PCAP Multitouch

Maßzeichnung 24"



Monitor in Desktop-Ausführung

PCAP Multitouch

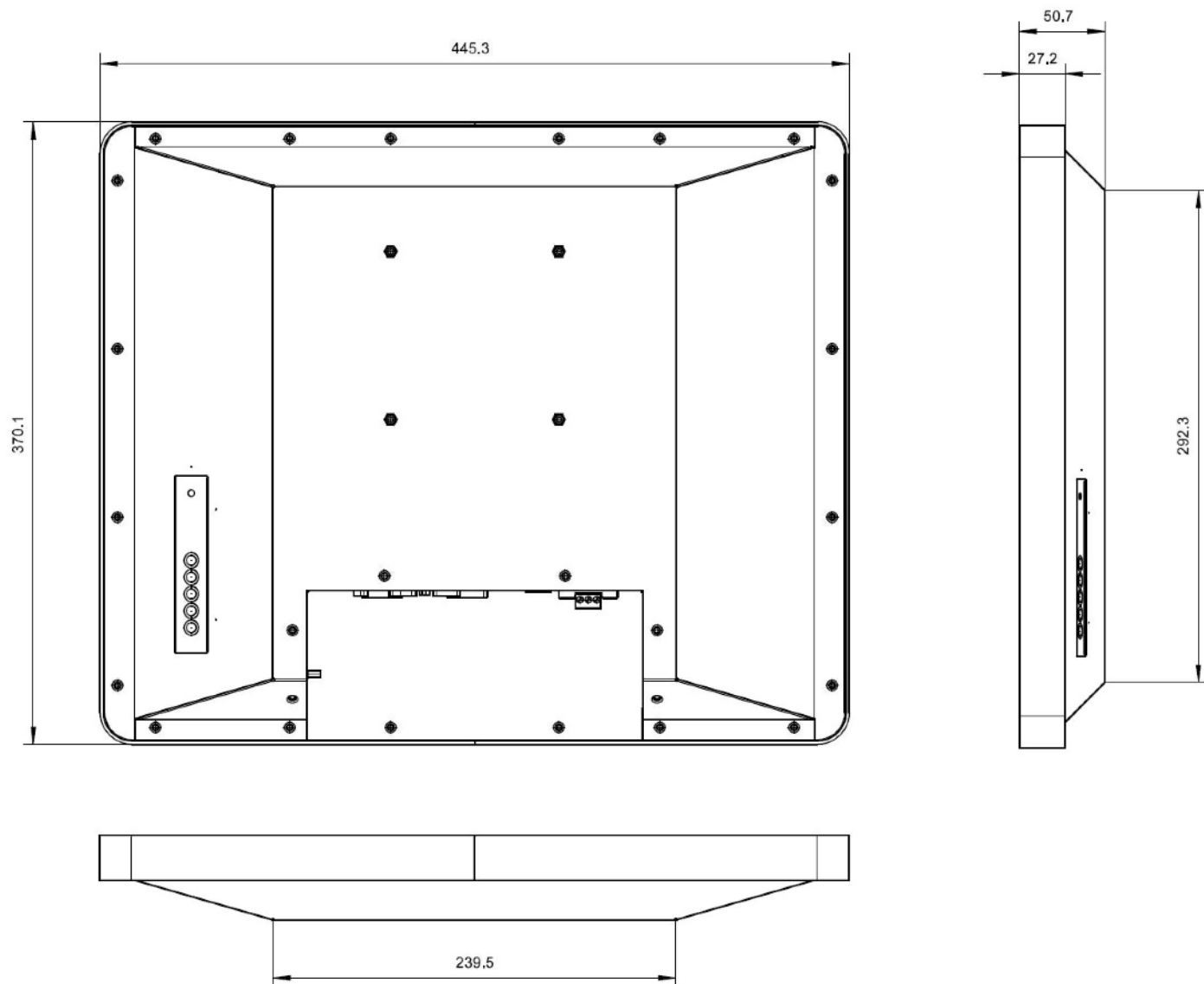
Spezifikation

Gehäuse	Metallgehäuse in RAL 7016 mit umlaufenden Rahmen (Band) in Duraxal Classic 01, ON/OFF Taster mit LED Statusleuchte (gün), integrierte Lautsprecher	
Schutzscheibe	Glasscheibe einseitig chemisch entspiegelt, Gloss 85, im Randbereich in RAL 9005 hinterdruckt	
Touchscreen	PCAP Sensor mit bis zu 10-Finger-Bedienung (auch mit leichten Handschuhen)	
Anschlüsse		
Touch	USB-Flanschdose (mit verschraubbarem Rundstecker und 1.8m-Kabel auf USB Typ-A)	
Video	1 x 15pol. HD D-Sub (VGA) 1 x DVI	
Display		
Technologie	erweiterter Blickwinkel, hoher Kontrast, farbechte Darstellung (z.B. IPS / MVA)	
Diagonale / Format	19" / 5 : 4	24" / 16 : 10
Auflösung	1280 x 1024	1920 x 1200
Sichtwinkel (H/V)	H/V 178° / 178°	H/V 178° / 178°
Helligkeit	300 cd/m ²	300 cd/m ²
Kontrast	1000 : 1	1000 : 1
LED life time	min. 50.000 Betriebsstunden	min. 30.000 Betriebsstunden
Betriebsspannung	18-36V DC	
Außenmaß	(B) 445.3 x (H) 370.1 x (T) 50.7mm → s. Seite 7	(B) 582.0 x (H) 388.0 x (T) 45.7mm → s. Seite 8
Befestigung (via)	VESA 100	
Gewicht	~ 8 kg (netto)	~ 10 kg (netto)
Arbeitsumgebung		
Temperaturbereich	Betrieb	0° bis +50° C
	Lager	-20° bis +60° C
relative Luftfeuchte	Betrieb	10% ~ 90%
	Lager	10% ~ 90%
Optionen	auf Anfrage!	
Design	Kundenspezifisches Design mit Logo-Druck	
Front	Nur Coverscheibe (ohne PCAP)	
Betriebsspannung	90-264V AC	



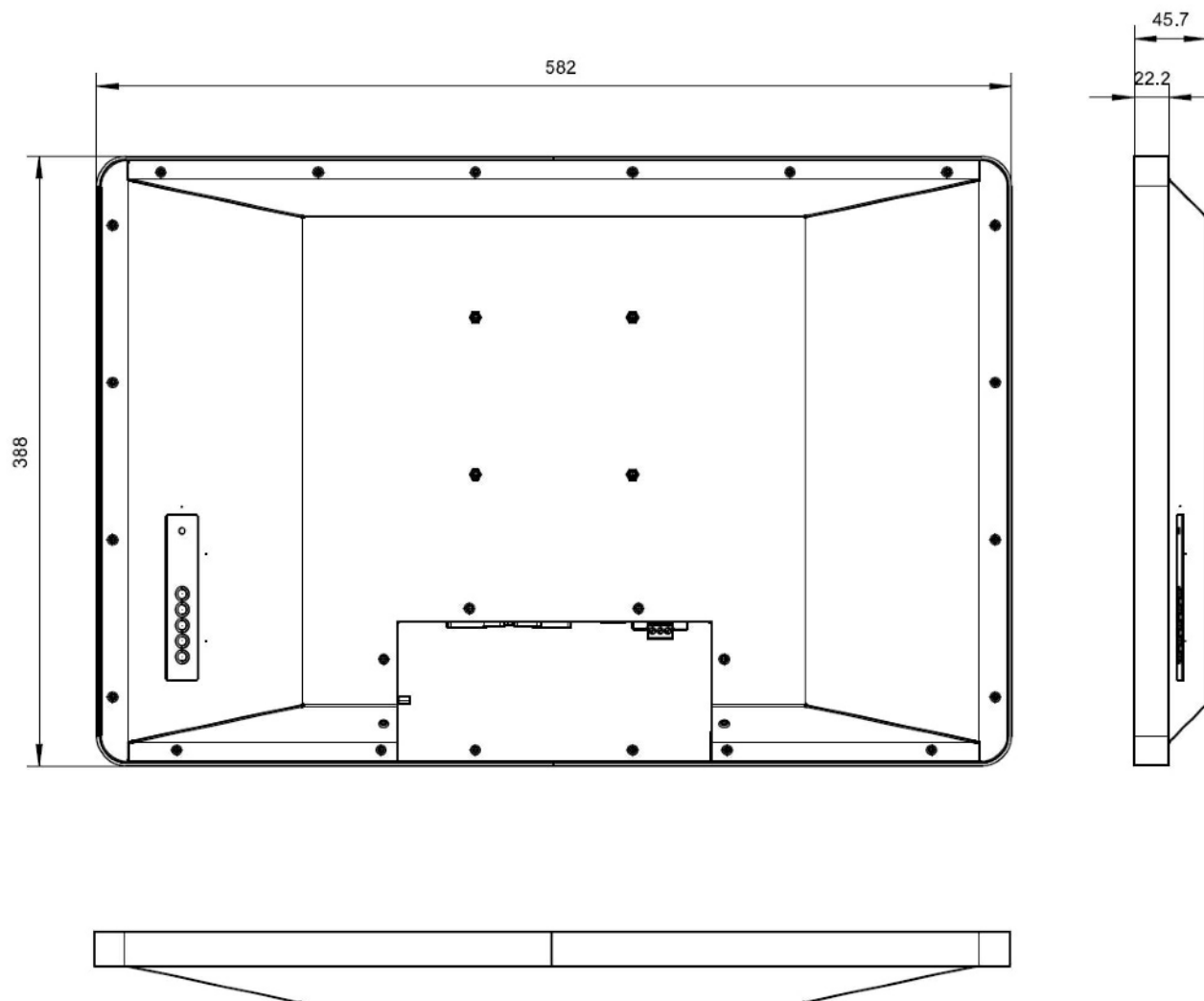
Monitor in Desktop-Ausführung PCAP Multitouch

Maßzeichnung 19"



Monitor in Desktop-Ausführung PCAP Multitouch

Maßzeichnung 24"



Panel PCs / Monitore - Desktop PCAP Multitouch

Zubehör

Betriebssystem
(wahlweise)

- Windows XP Professional for Embedded Systems
- Windows 7 for Embedded Systems
- Windows Embedded 8.1 Pro

Standfuß



externes Netzteil
(auf Anfrage)



Abb. ähnlich

